

Euroline Premium 515 Mobile Podesttreppe einseitig mit Zentralfeststellung 4 Stufen

Art. Nr.: E5150304

891,20 €~~UVP 1.430,38 €~~

(inkl. MwSt., zzgl. Versandkosten)

LIEFERZEIT: 12 -14 WERKTAGE **SOFORT LIEFERBAR****BG Bau gefördert****Gewicht:** 38.9 kg**Plattformlänge:** 0,72 m**Plattformbreite:** 0,62 m**Standhöhe:** 0,95 m**Arbeitshöhe:** 3,00 m**Sprossen/Stufen:** 4**Trittform:** Stufen**Hersteller:** Euroline**Teilbarkeit:** 1x**Material:** Aluminium**Kategorie:** Podestleiter**Begehbarkeit:** einseitig

PREMIUM line

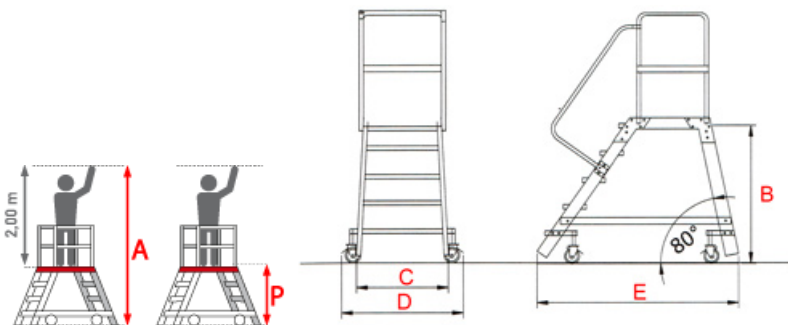
Podesttreppen, vielseitig einsetzbar für einen sicheren und komfortablen Arbeitsplatz

- Stufen mit einer breiten Auftrittsfläche von 180 mm Stufentiefe für einen komfortablen Auf- und Abstieg
- Große Standplattform 620 x 720 mm für einen sicheren Stand
- Podestgeländer serienmäßig $\varnothing = 35$ mm, Höhe 1000 mm
- Aufbau in einfacher Selbstmontage mit ausführlicher Aufbauanleitung – schnell, sicher und ohne Spezialwerkzeug
- Schlanke Standbreite, ideal zum Heranfahren und Arbeiten an Regalen

- Fahrwerk mit 4 Lenkrollen Neue Hebetechnik - Verfahren der Podesttreppe ergonomischer und mit wenig Kraftaufwand
- Durch Drücken des Hebels kommt die Podesttreppe in die fahrbereite Position und ermöglicht müheloses Lenken und Wenden
- Das Loslassen des Hebels führt die Podesttreppe automatisch in die stabile Ausgangsstellung zurück
- In der Ausgangsstellung haben alle 4 Holme Bodenkontakt, kleine Unebenheiten im Boden werden ausgeglichen. Dadurch erreichen wir eine erhöhte Kippsicherheit bei Lastwechsel
- Noch schneller einsatzbereit, da das Feststellen der Lenkrollen entfällt
- Vereinfachte Montage, da die Bedienung der Zentralfeststellung mit dem Fahrgestell fest verbunden ist

Laut DIN 131-7 sind beidseitige Treppengeländer an Aufstiegen von Podesttreppen mit einem Steigwinkel = 60° **optional**.

Bei Bedarf Treppengeländer bitte separat mitbestellen



Stufenanzahl	4	5	6	7	8
Gesamtausladung E (mm)	1360	1550	1720	1920	2080
Podesthöhe P / B (mm)	955	1190	1435	1670	1910
Untere Holmbreite C (mm)	870	940	1020	1100	1160
Gesamtbreite D (mm)	940	1010	1090	1170	1230
Arbeitshöhe A (mm)	3000	3200	3450	3700	3950
Grundfläche (m)	1,33 x 0,87	1,52 x 0,94	1,69 x 1,02	1,89 x 1,10	2,05 x 1,16
Gesamtgewicht (kg)	38,9	42,6	46,9	51,8	56,9
Artikelnummer	5150304	5150305	5150306	5150307	5150308