

MUNK nivello Innenschuh 2019 elektrisch ableitfähig 98x25mm 2 Stück

Integriertes Gelenk mit intelligenter 2-Achsen-
Neigungs



Art. Nr.: G19218



37,05 €

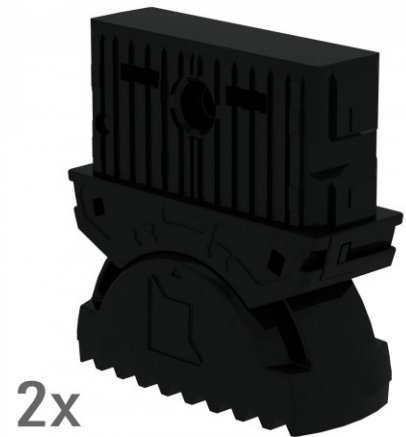
~~UVP 51,17 €~~

(inkl. MwSt., zzgl. Versandkosten)

LIEFERZEIT: 3 WERKTAGE

 **SOFORT LIEFERBAR**

BG Bau gefördert



Gewicht: 0.25 kg

Typ: Innenschuh

Holmlänge: 98 mm

Holmbreite: 25 mm

Hersteller: Munk

Kategorie: Leiterschuhe

BG Bau: ja

nivello Innenschuhe, elektrisch ableitfähig - die neue Generation für Leitern ab Baujahr 2019.

- Integriertes Gelenk
- mit intelligenter 2-Achsen-Neigungstechnik
- wechselbare Fußplatte für verschiedene Untergründe
- Für Sprossen und Stufenleitern aus Aluminium
- **2 Stück**

Holmabmessungen (mm)	58x25	73x25	85x25	98x25
Bestellnummer	19215	19216	19217	19218