

## MUNK nivello Innenschuh 2019 elektrisch ableitfähig 58x25mm 2 Stück

Integriertes Gelenk mit intelligenter 2-Achsen-Neigungs



Art. Nr.: G19215



**24,10 €**

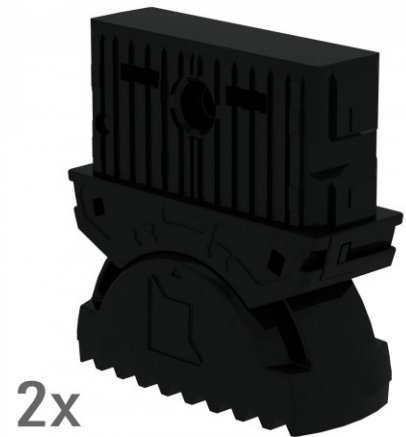
~~UVP 33,32 €~~

(inkl. MwSt., zzgl. Versandkosten)

**LIEFERZEIT: 3 WERKTAGE**

 **SOFORT LIEFERBAR**

BG Bau gefördert



**Gewicht:** 0.154 kg

**Holmlänge:** 58 mm

**Typ:** Innenschuh

**Holmbreite:** 25 mm

**Hersteller:** Munk

**Kategorie:** Leiterschuhe

**BG Bau:** ja

nivello Innenschuhe, elektrisch ableitfähig - die neue Generation für Leitern ab Baujahr 2019.

- Integriertes Gelenk
- mit intelligenter 2-Achsen-Neigungstechnik
- wechselbare Fußplatte für verschiedene Untergründe
- Für Sprossen und Stufenleitern aus Aluminium
- **2 Stück**

Holmabmessungen (mm)	58x25	73x25	85x25	98x25
Bestellnummer	<b>19215</b>	19216	19217	19218