

## Hymer Erweiterungsset 2x3 Sprossen für ProTect

Ersatzteilset Traverse, Länge 1.005 mm, 1  
 Traverse inkl. Befestigungsmaterial

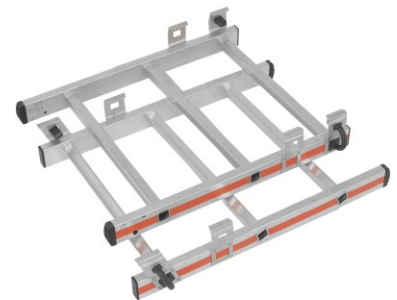
Art. Nr.: Y0054730

**257,10 €**  
~~UVP 377,23 €~~

(inkl. MwSt., zzgl. Versandkosten)

 SOFORT LIEFERBAR

BG Bau gefördert



**HYMER**

**Gewicht:** 6.1 kg

**Typ:** Erdspitzen

**Sprossen/Stufen:** 2x3

**Hersteller:** Hymer

**Trittform:** Sprossen

**Material:** Aluminium

**Kategorie:** Erweiterung

**Gewicht:** 6,1 kg

Mit wenigen Handgriffen zur teleskopierbaren Plattformleiter

- Einfach Rollen ummontieren und Erweiterungssets aufstecken
- Kein Werkzeug notwendig

**10**  
 YEAR  
 GUARANTEE



	Auslegersatz	Erweiterungssatz		
Sprossenzahl	-	2x3	2x4	2x5
Gewicht (ca. kg)	4,4	6,1	7,3	8,5

Gewicht (ca. kg)	4,4	6,1	7,3	8,5
ProTect	+ Auslegersatz (1Paar)	+ Erweiterungsset (2 Elemente)		
		mit je 3 Sprossen	mit je 4 Sprossen	mit je 5 Sprossen
848303	zusätzlich erforderlich	Standhöhe: 0,86-1,10 Arbeitshöhe: 2,86-3,10	Standhöhe: 1,10-1,32 Arbeitshöhe: 3,10-3,32	nicht möglich
848304	bereits enthalten	Standhöhe: 0,93-1,32 Arbeitshöhe: 2,93-3,32	nicht möglich	nicht möglich
848305	bereits enthalten	Standhöhe: 1,16-1,56 Arbeitshöhe: 3,16-3,56	Standhöhe: 1,16-1,79 Arbeitshöhe: 3,16-3,79	Standhöhe: 1,16-2,02 Arbeitshöhe: 3,16-4,02
848306	bereits enthalten	Standhöhe: 1,39-1,79 Arbeitshöhe: 3,39-3,79	Standhöhe: 1,39-2,02 Arbeitshöhe: 3,39-4,02	Standhöhe: 1,39-2,25 Arbeitshöhe: 3,39-4,25
848307	bereits enthalten	Standhöhe: 1,63-2,02 Arbeitshöhe: 3,63-4,02	Standhöhe: 1,63-2,25 Arbeitshöhe: 3,63-4,25	Standhöhe: 1,63-2,49 Arbeitshöhe: 3,63-4,49
848308	bereits enthalten	Standhöhe: 1,86-2,25 Arbeitshöhe: 3,86-4,25	Standhöhe: 1,86-2,49 Arbeitshöhe: 3,86-4,49	nicht möglich
Artikelnummer	0054734	<b>0054730</b>	0054731	0054732