

Hailo Wandhalter für Rundschacht und gerade Wand für Leitertyp 9635/9636, 150-180mm Wandabstand



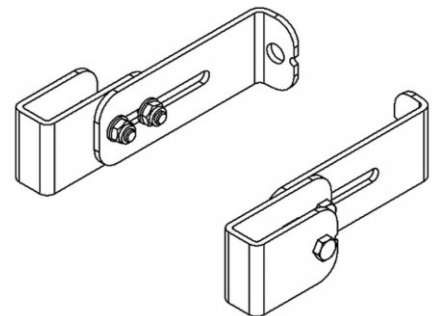
Art. Nr.: P9696511

★★★★★ (4 Bewertungen)

65,60 €

(inkl. MwSt., zzgl. Versandkosten)

✔ SOFORT LIEFERBAR



Gewicht: 1.2 kg

Typ: Wandhalter

Hersteller: Hailo Professional

Material: Edelstahl

Kategorie: Schachtleiter Zubehör

Wandhaltersysteme 40x20mm

Für verschiedene Einbausituationen von ortsfesten Leitern Mindestens alle 1,96m ein Paar Wandhalter Gem. DIN EN 14396

- Wandhaltersystem für Rechteckholmprofil 40x20mm
- Material: Edelstahl 1.4301
- **1 Paar**

Wandabstand (mm)	120-150	150	150-180	150-300	180-250	250-330	330-410	430-510	530-610
Gewicht (kg)	0,7	0,8	1,2	1,6	1,4	1,7	1,2	1,4	1,6
Artikel-Nr.	9696171	9696501	9696511	9696571	9696521	9696531	9696541	9696551	9696561

Autorisierter
Online-Händler

