

Hailo Einhängbügel rund für Schachtleitern 400mm Lichte Weite

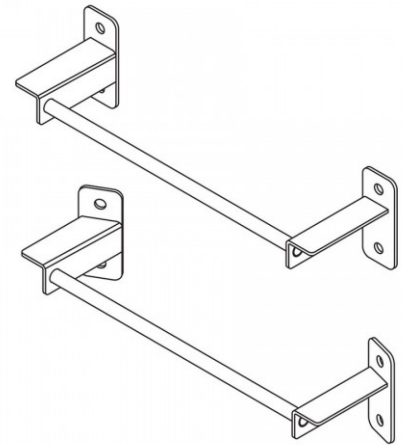
Art. Nr.: P9694061



169,25 €

(inkl. MwSt., zzgl. Versandkosten)

 **SOFORT LIEFERBAR**



Gewicht: 2.14 kg

Eigengewicht: 2,1 kg **Typ:** Einhängbügel **Hersteller:** Hailo Professional
Kategorie: Schachtleiter Zubehör

Einhängbügel

Zum Andübeln an eine Schachtwand für die Aufnahme einer Leiter mit montierten Haken.

- einfache Montage
- zur Montage an einer geraden bzw. runden Schachtwand
- **1 Paar**

| | | | | |
|-------------------|---------|---------|---------|----------------|
| Typ Schachtwand | gerade | gerade | rund | rund |
| Lichte Weite (mm) | 300 | 400 | 300 | 400 |
| Gewicht (kg) | 1,7 | 2,0 | 1,7 | 2,1 |
| Artikel-Nr. | 9694011 | 9694021 | 9694051 | 9694061 |

